

8 7 6 5 4 3 2 1

F

F

E

E

D

D

C

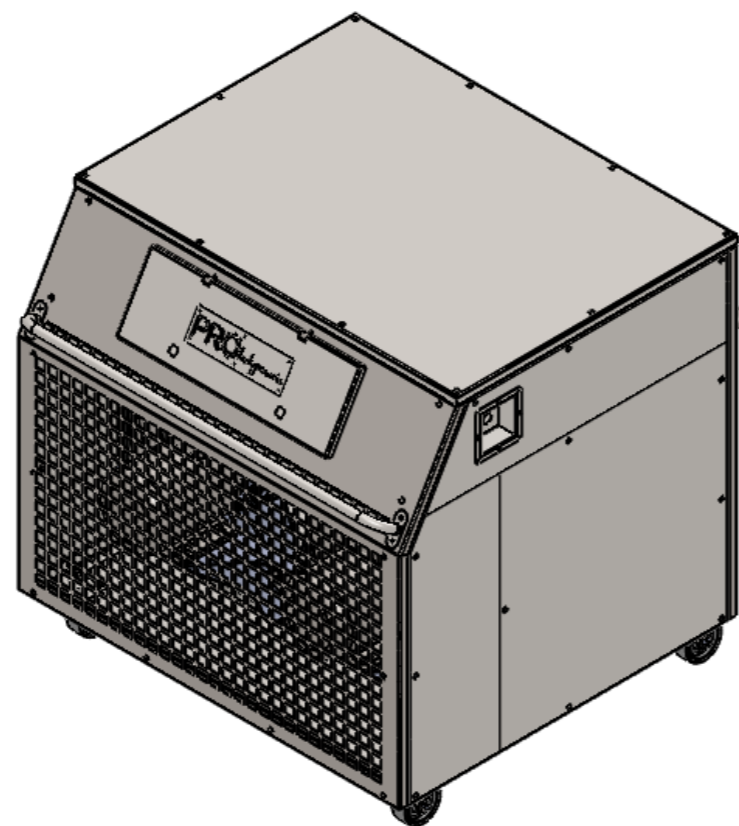
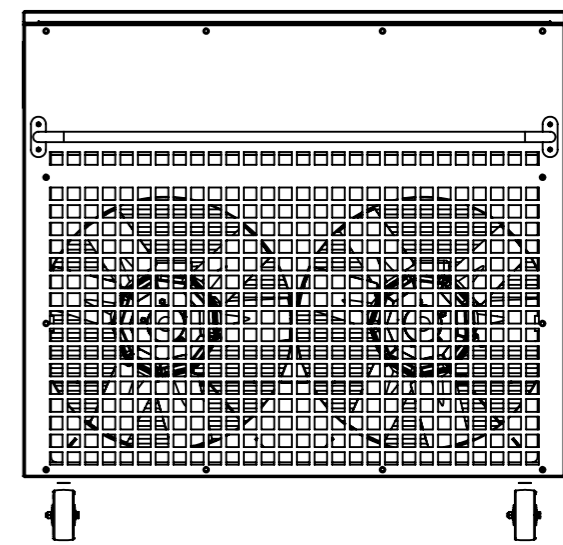
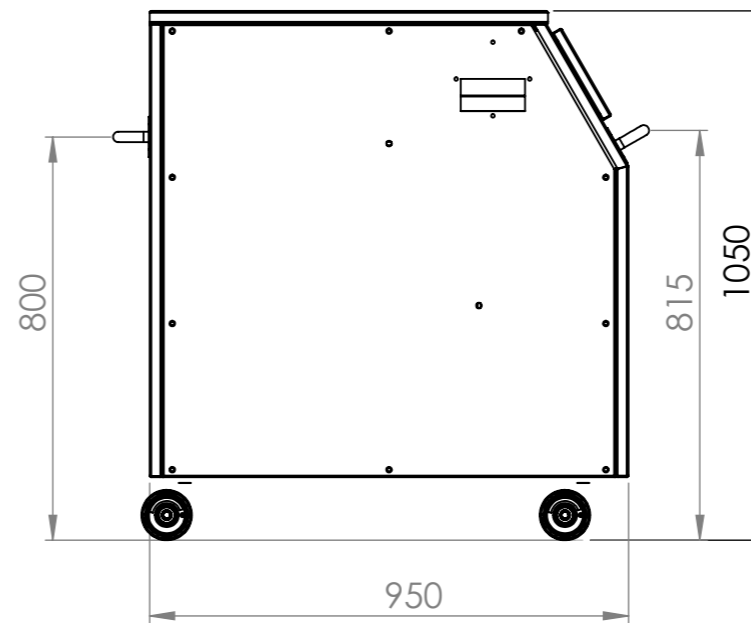
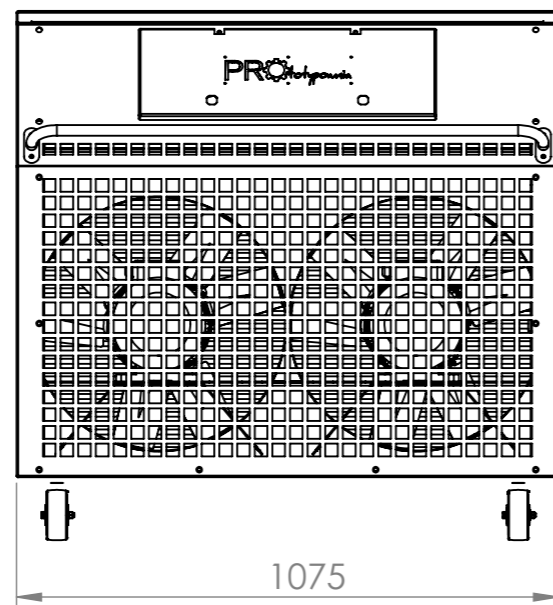
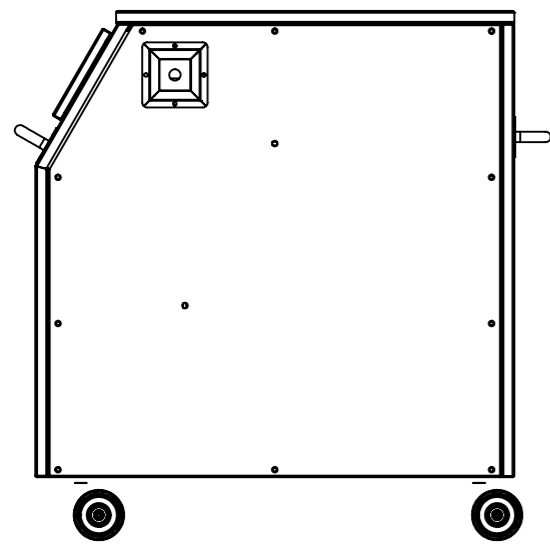
C

B

B

A

A



CHYBA ŻE OKREŚLONO INACZEJ: WYMIARY SĄ W MILIMETRACH WYKOŃCZENIE POWIERZCHNI: TOLERANCJE: LINIOWA: KĄTOWA:	WYKOŃCZENIE:			STEP OSTRE KRAWĘDZIE	NIE SKALUJ RYSUNKU	POPRAWKA
					PROTOTYPOWNA ul. Kasztanowa 6A/1 lok.22 PR totypownia 64-542 Młodasko	
NARYS.	IMIĘ I NAZWISKO	PODPIS	DATA		TYTUŁ: LB192p	
SPRAWDZ.						
ZATWIER.						
WYPROD.						
Z.JAKOŚCI				MATERIAŁ:	NR RYSUNKU	
					A3	
				WAGA:	SKALA:1:2	ARKUSZ 1 Z 1

8 7 6 5 4 3 2 1