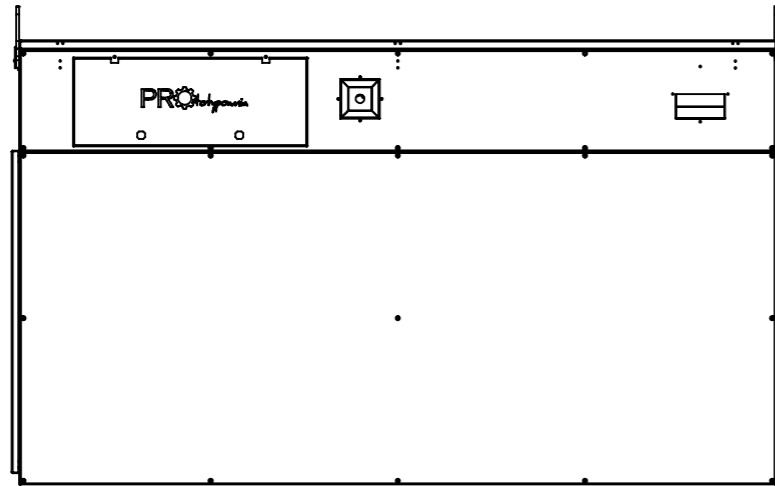
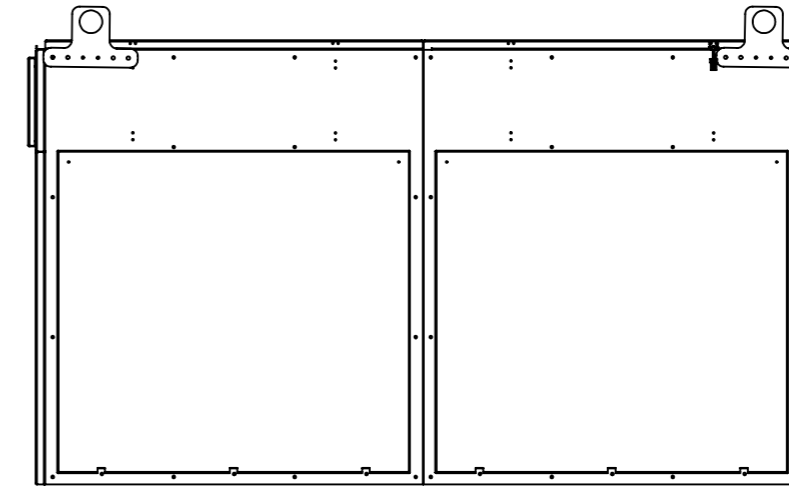
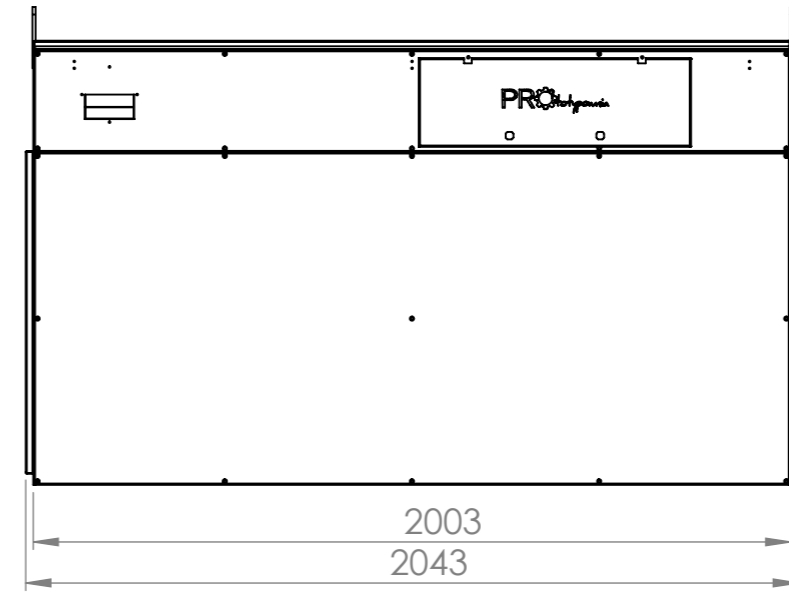
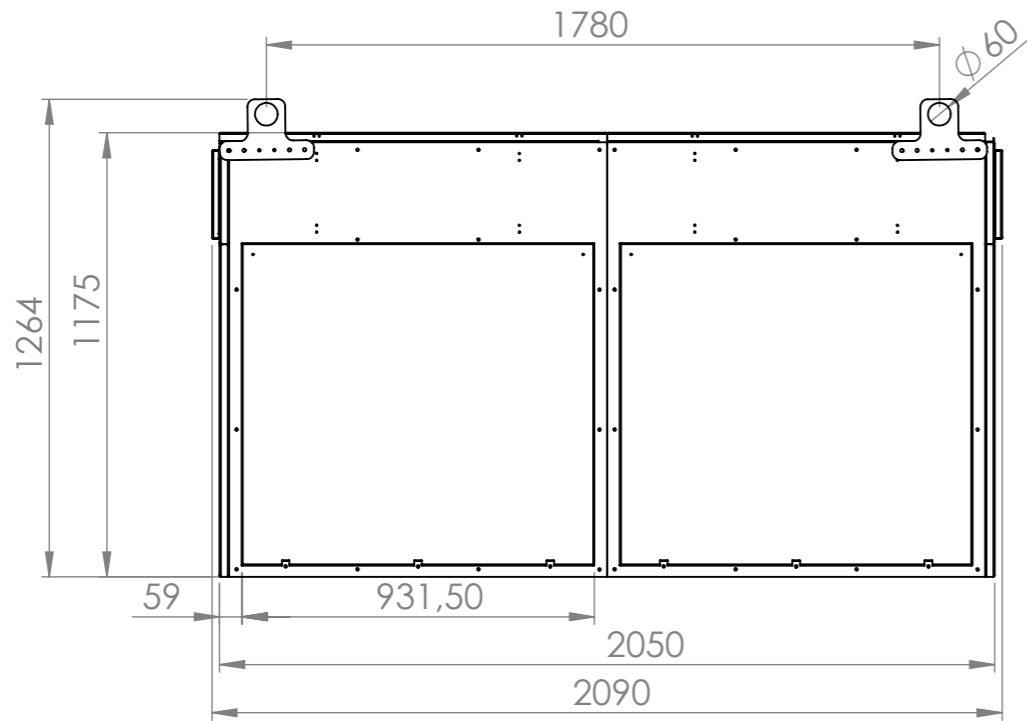


8 7 6 5 4 3 2 1

F

F



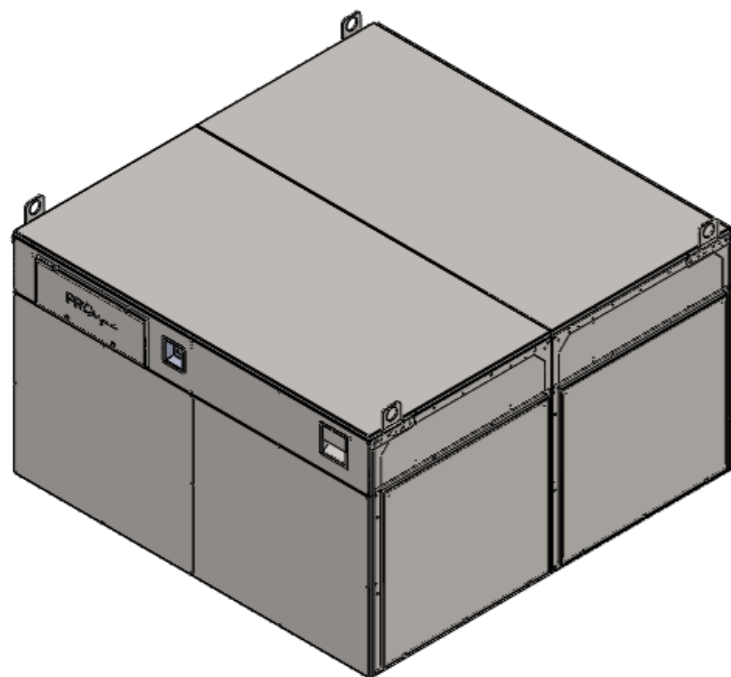
E

D

C

B

A



CHYBA ŻE OKREŚLONO INACZEJ: WYMIARY SĄ W MILIMETRACH WYKOŃCZENIE POWIERZCHNI: TOLERANCJE: LINIOWA: KĄTOWA:	WYKOŃCZENIE:		STEP OSTRE KRAWĘDZIE	NIE SKALUJ RYSUNKU	POPRAWKA
				PROTOTYPOWNA ul. Kasztanowa 6A/1 lok.22 64-542 Młodasko	
NARYS.	IMIĘ I NAZWISKO	PODPIS	DATA	TYTUŁ: LB 1200	
SPRAWDZ.				NR RYSUNKU	
ZATWIER.				A3	
WYPROD.				SKALA: 1:2	
Z.JAKOŚCI				ARKUSZ 1 Z 1	
			WAGA:		

8 7 6 5 4 3 2 1

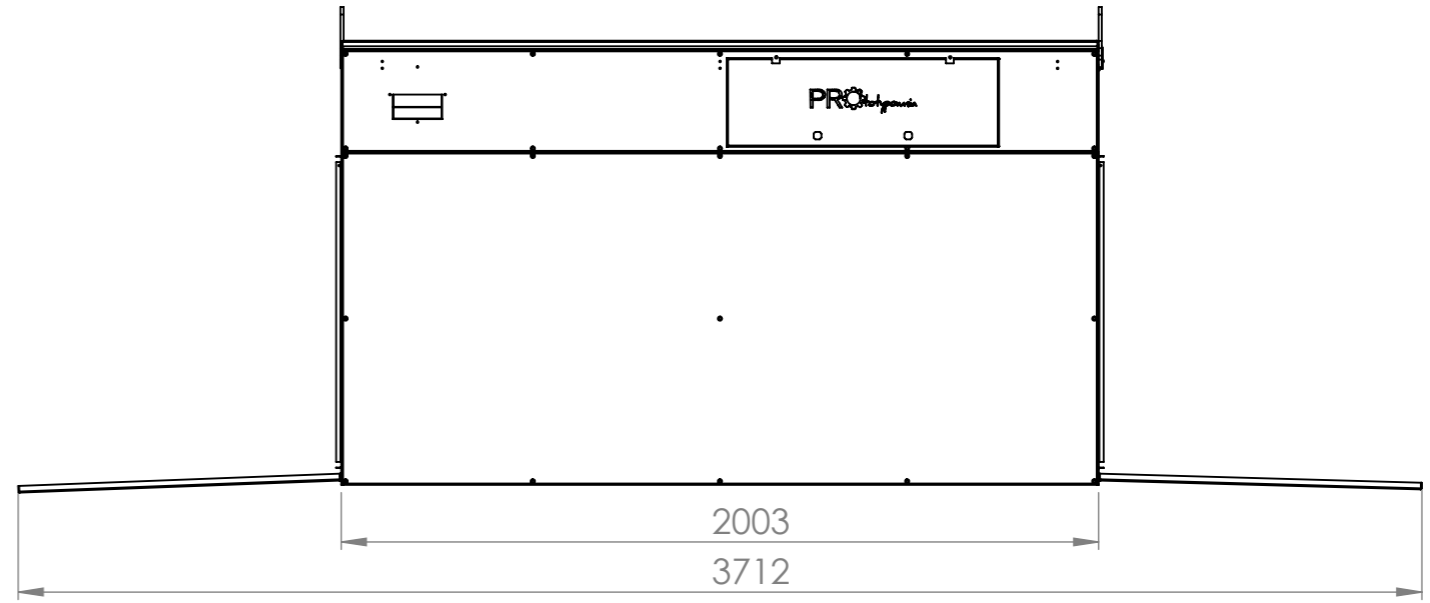
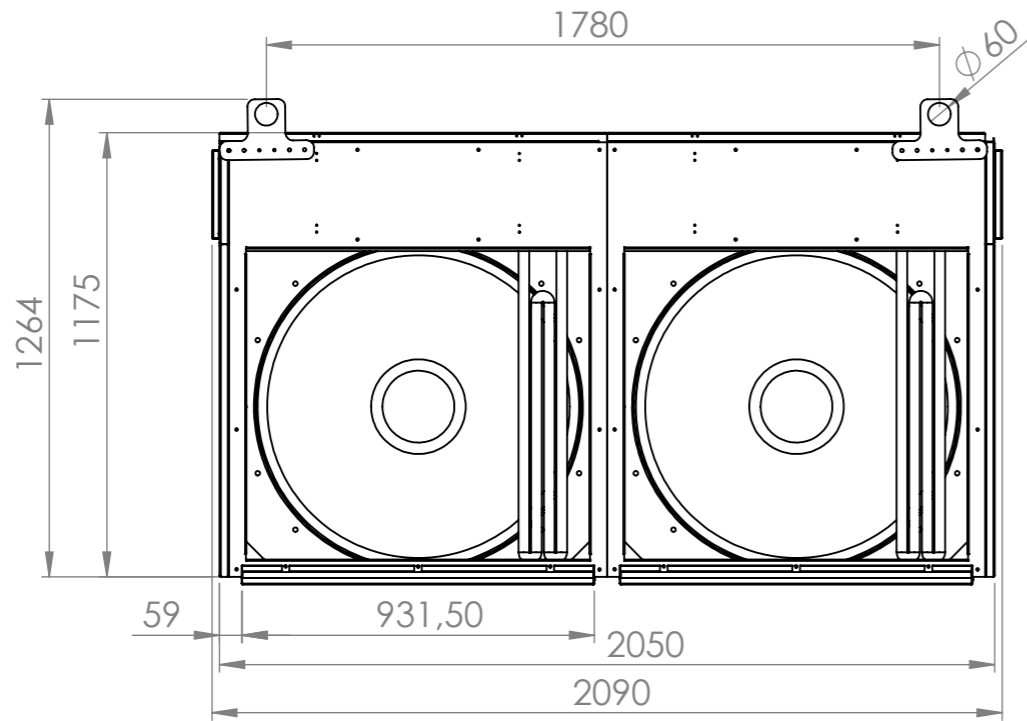
A

A

8 7 6 5 4 3 2 1

F

F

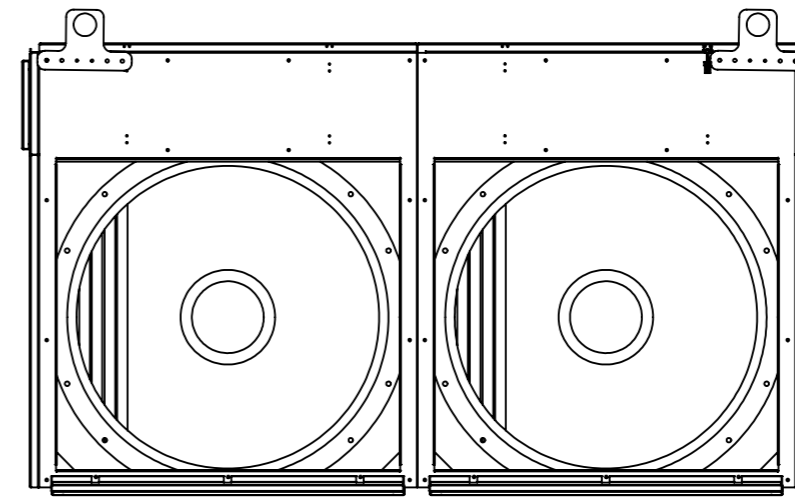
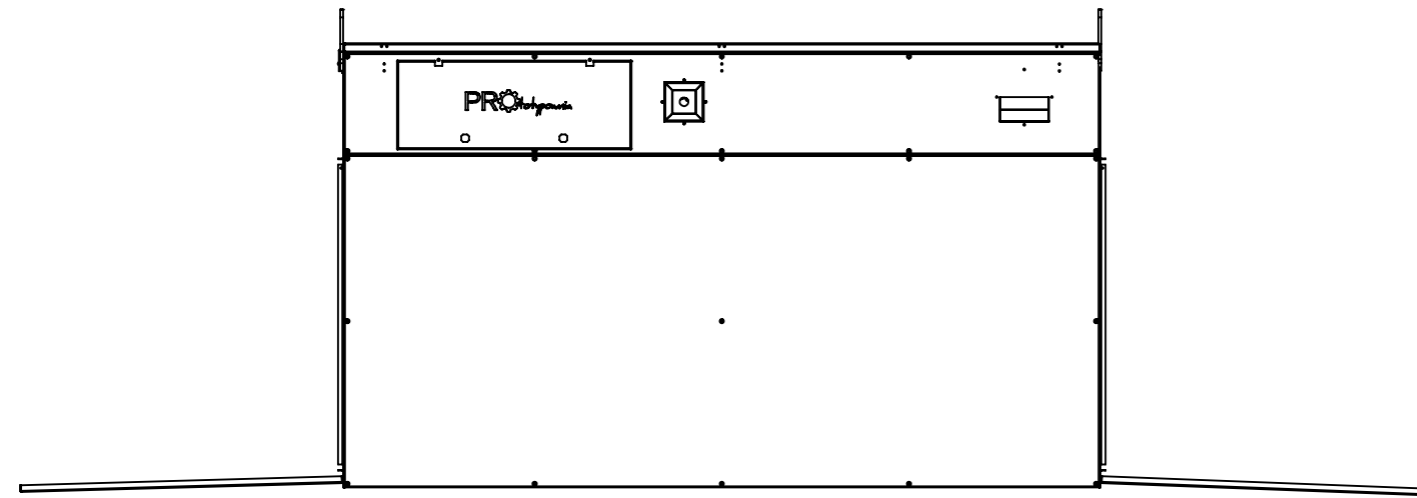


E

E

D

D

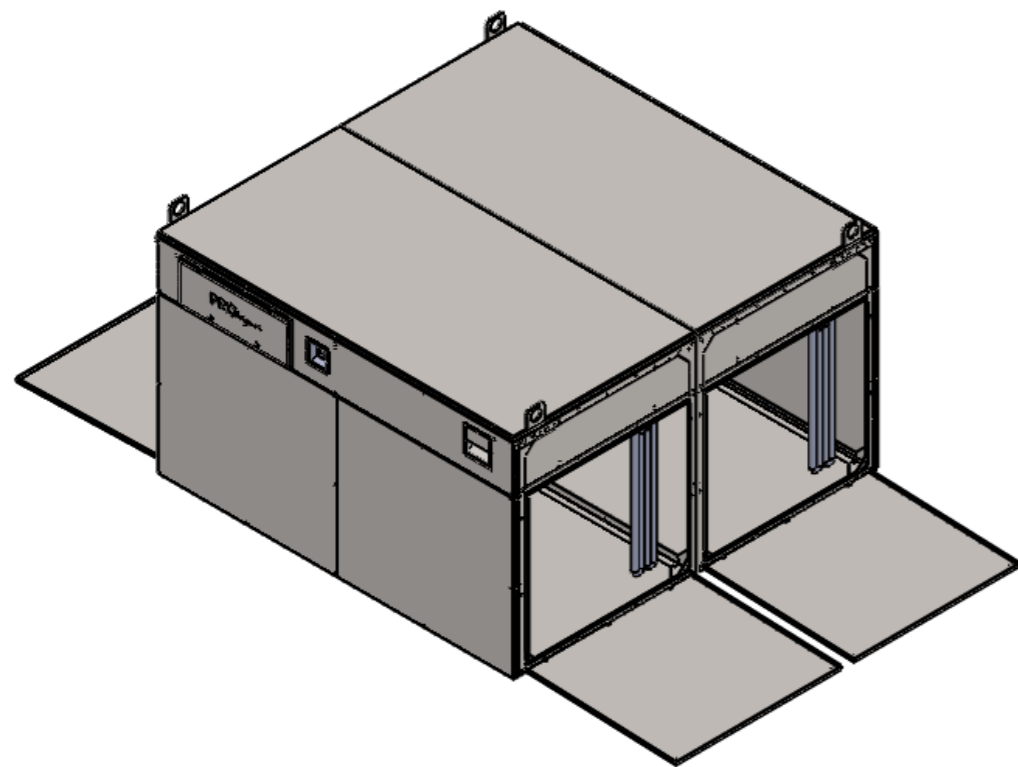


C

C

B

B



A

A

8 7 6 5 4 3 2 1

CHYBA ŻE OKREŚLONO INACZEJ: WYMIARY SĄ W MILIMETRACH WYKOŃCZENIE POWIERZCHNI: TOLERANCJE: LINIOWA: KĄTOWA:	WYKOŃCZENIE:			STEP OSTRE KRAWĘDZIE	NIE SKALUJ RYSUNKU	POPRAWKA
					PROTOTYPOWIA ul. Kasztanowa 6A/1 lok.22 64-542 Młodasko	
NARYS.	IMIĘ I NAZWISKO	PODPIS	DATA	TYTUŁ: LB 1200		
SPRAWDZ.				NR RYSUNKU		
ZATWIER.				MATERIAŁ:	A3	
WYPROD.					SKALA:1:2	
Z.JAKOŚCI				WAGA:	ARKUSZ 1 Z 1	