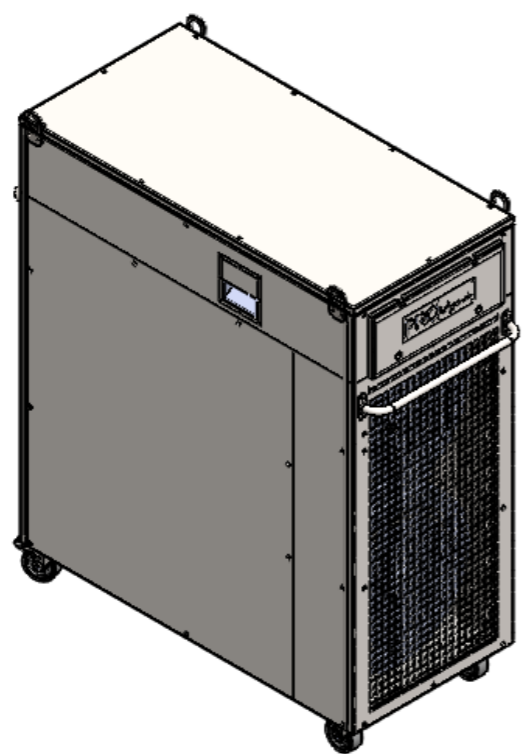
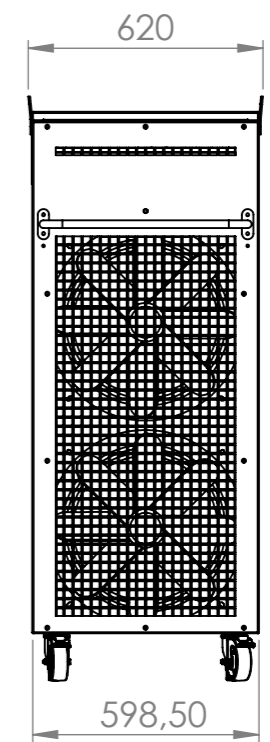
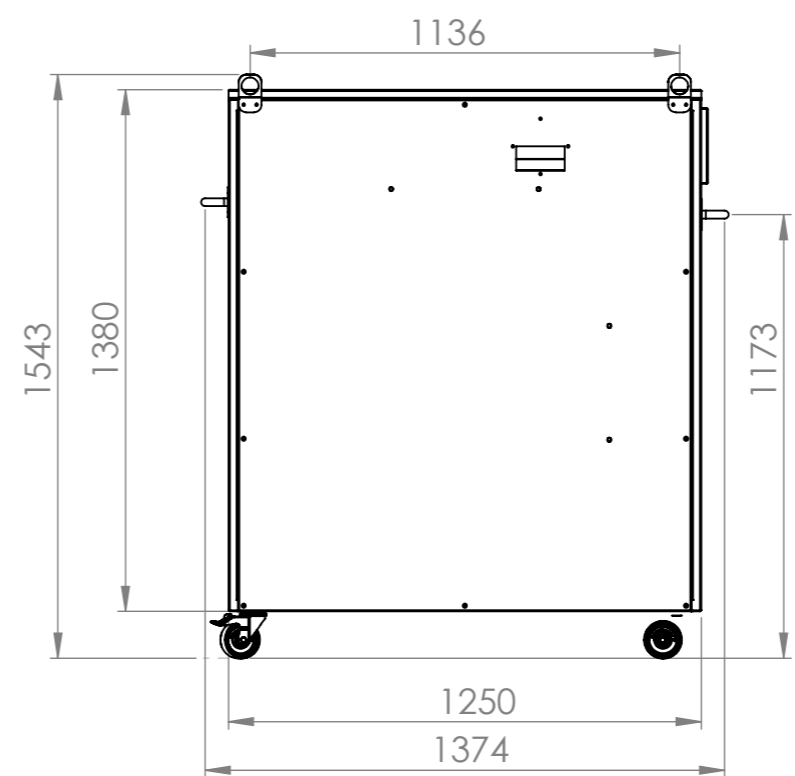
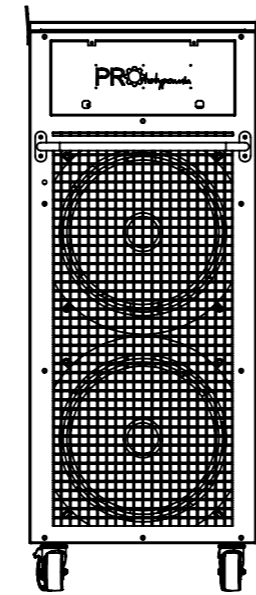
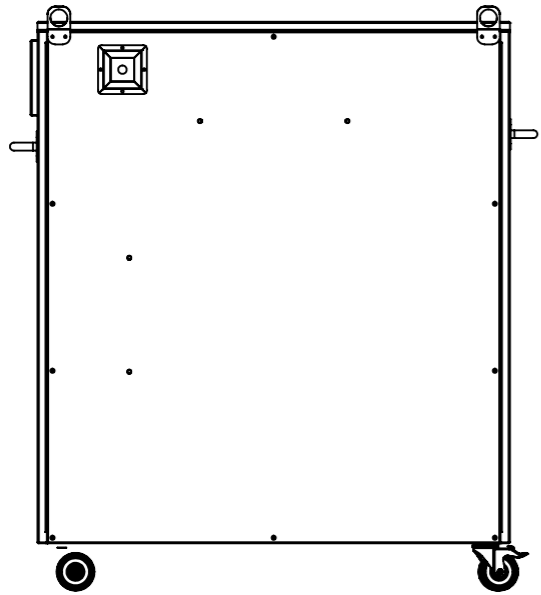


8 7 6 5 4 3 2 1

F
E
D
C
B
A

F
E
D
C
B
A



CHYBA ŻE OKREŚLONO INACZEJ: WYMIARY SĄ W MILIMETRACH WYKOŃCZENIE POWIERZCHNI: TOLERANCJE: LINIOWA: KĄTOWA:		WYKOŃCZENIE:		STEP OSTRE KRAWĘDZIE		NIE SKALUJ RYSUNKU		POPRAWKA	
						DFC HC HMDK K B-5 i ""?UgHUbck U*5#%c_"&& *(!)(&A ycXUg_c		PR totypownia	
NARYS.	IMIĘ I NAZWISKO	PODPIS	DATA			TYTUŁ:		LB300p	
SPRAWDZ.									
ZATWIER.									
WYPROD.									
Z.JAKOŚCI				MATERIAŁ:		NR RYSUNKU		A3	
				WAGA:		SKALA:1:20		ARKUSZ 1 Z 1	

8 7 6 5 4 3 2 1