

Obciążnica rezystancyjna LB60p – 50kW/400VAC

Dzięki specyficznej budowie obudowy obciążnicy można stosować jako wolnostojące urządzenia i z łatwością przemieszczać dzięki kółkom transportowym i ergonomicznym uchwytom. Wykonanie obudowy ze stali malowanej proszkowo z podkładem cynkowym posiada trwałą powłokę odporną mechanicznie i chemicznie. Ciche i skuteczne chłodzenie aktywne. Prosta obsługa – dzięki wyświetlaczowi dotykowemu 7", który jest łatwy i intuicyjny w obsłudze. Proste podłączenie poprzez typowe złącza. Wyrzut gorącego powietrza jest skierowany poziomo.

Zastosowanie:

- regularne testy agregatów prądowców i UPS
- testy obciążeniowe rozdzielnic i instalacji elektrycznej
- testy funkcyjne OZE
- transformatorów nN
- regulatory napięcia i przetwornice
- symulacja odbiorników przy niepewnych źródłach zasilania
- obciążanie mierników energetycznych
- testy DATA CENTER i HVAC

Zalety urządzeń przenośnych serii LBp

- łatwość obsługi w różnych aplikacjach
- elastyczność w transporcie: kółka i uchwyty transportowe
- stosunkowo małe gabaryty przy dużej mocy
- szybkozłącza dużej mocy 400A-750A
- duży asortyment opcjonalnych produktów i funkcji
- elastyczność metod sterowania i programowania

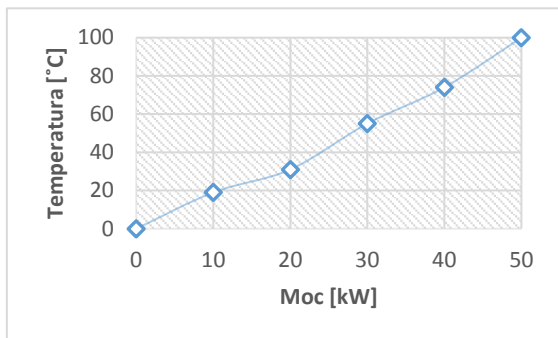


Główne parametry

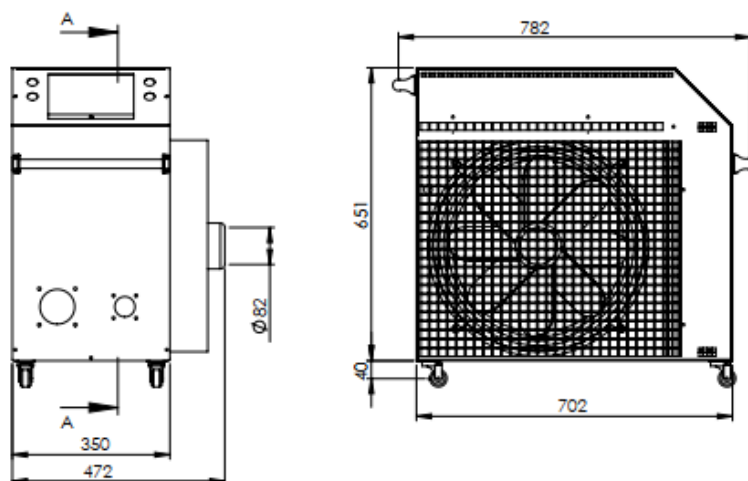
Model	LB60p
Sterowanie	Wyświetlacz dotykowy HMI 7" + sterownik PLC
Hałas	74 dB
Klasa IP	23
Przyłącza mocy	Szybkozłącza 400A z kluczem zapobiegającym złemu podłączeniu lub złącze CEE 4p125A
Potrzeby własne	1x230V AC IEC C13
Podłączenie rezystorów	Podłączenie w trójkąt 3p
Chłodzenie	Aktywne – wentylator 6700m ³ /h, 350W, IP44, obroty wentylatora 1350RPM, praca od -20 do +80°C
Przystosowana do pracy ciągłej	Tak
Przyrost temperatury powietrza	Max 100°C
Obudowa	Malowanie proszkowe strukturą odporną na zarysowania z podkładem cynkowym standardowy kolor RAL 7016, obudowa izolowana termicznie
Izolacja termiczna	Materiał izolacyjny ognioodporny z pokryciem z folii aluminiowej odbijającej ciepło
Zabezpieczenia	Nadprądowe, zwarciovowe, temperaturowe, przeciążeniowe, nadnapięciowe, podnapięciowe, podczuśotliwościowe, nadczuśotliwościowe, obrotów wentylatora
Akcesoria w zestawie	Uchwyt transportowy, kółka transportowe, kabel PWO 3x1,5mm ² 2mb

Wymiary

Wysokość	691 mm
Szerokość	472 mm
Długość	782 mm
Waga	20 kg
Wymiary czepni	Ø580
Wymiary wyrzutu	580x530



Wykres wzrostu temperatury wyrzutu gorącego powietrza względem temperatury zewnętrznej mierzonej przy temp. pow. 20°C w odległości 1m od kratki wyrzutu.



Parametry elektryczne

Moc czynna znamionowa	50kW
Moc maksymalna chwilowa	60kW
Napięcie znamionowe	400VAC
Napięcie maksymalne	480VAC
Zakres napięcia pracy	3x200-440VAC
Częstotliwość	45-65 Hz
Prąd max	73 A
Skok zadajnika	Płynny w całym zakresie co 100W (pierwsze 1kW niesymetryczne)
Współczynnik mocy	cos φ = 1
Tolerancja parametrów znamionowych	+/- 20%
Rezystory	Drut khantalowy w obudowie kwasoodpornej AISI316 lub AISI321
Tolerancja mocy	+1/-5%
Pomiar wartości elektrycznych*	U, I, F, P, Q, S, THD, kWh, cos φ, wskazania wartości elektrycznych na wszystkich fazach
Częstotliwość pomiarów*	1s, 10s, 30s
Dokładność pomiarów*	> 1%
Oprogramowanie*	Aplikacja do generowania raportów

*tylko w opcji z wbudowanym analizatorem jakości zasilania

Funkcjonalność sterownika

Czytelny i przejrzysty wyświetlacz	IPS HMI 7" dotykowy, 64k kolorów, rozdzielczość 480x800p
Sterownik CPU	Inteligentny sterownik PLC z możliwością rozbudowy we/wy
Możliwości sterowania	Numeryczne, Dekadowe, Multinastawy, Autotest, Moc nastawy, moc zadana, moc odczytana, czas testu, wykresy czasowe wartości elektrycznych U, I, F, P, Q, S, THD, kWh, cos φ, temperatury, historia alarmów, lista alarmów, godzina i data, obroty wentylatorów, licznik MTH,
Wyświetlane parametry	
Przyciski funkcyjne	START, STOP, SLOW START, SLOW STOP, Nastawa aktywna/nieaktywna, RESET, LOAD,
Możliwość pracy równoległej**	Tak z pilotem synchronizacji, gniazda synchronizacyjne do pilota
Możliwości komunikacyjne	ETHERNET, RS485, USB

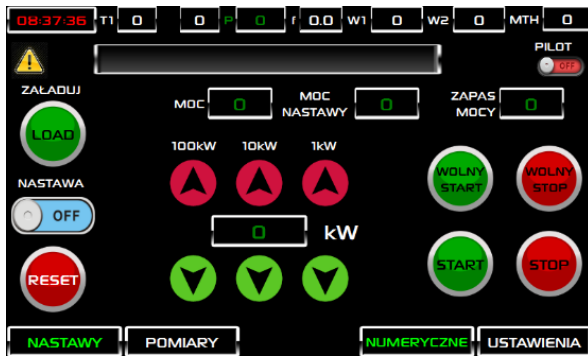
**tylko w opcji z pilotem synchronizacyjnym

Warunki pracy

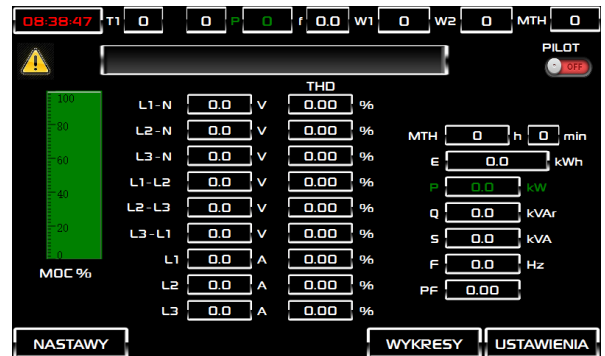
Temperatura	-10 °C /+40°C, przechowywania -20 °C /+70 °C
Wilgotność	Max 85% bez kondensacji
Wysokość n.p.m.	Max 1000m n.p.m.

Uwaga! Urządzenie nie nadaje się do pracy na zewnątrz podczas silnych opadów deszczu lub śniegu oraz silnego wiatru

EKRAN NASTAWY



EKRAN POMIARÓW



Opcjonalne funkcje

Miernik wartości elektrycznych	Zgodnie z ISO PN-50160
Klasyfikacja agregatów	Zaawansowany analizator klasyfikujący agregat prądowłoczy zgodnie z normą ISO-8528 (G1, G2, G3) wraz z aplikacją do generowania raportów
Zapis wartości elektrycznych	Pamięć zewnętrzna flash do 8Gb
Wyświetlacz dotykowy HMI	4,3"; 7"; 10"12"
Analogowy pomiar temperatury	Zewnętrznej, sterowania, rezystorów
Moduły komunikacji	CAN, Ethernet, RS232, RS485, WI-FI, GPS, GSM, USB
Moduł synchronizacji	Możliwość połączenia ze sobą kilku urządzeń za pomocą pilota synchronizacyjnego
Rezystory z radiatorem	Radiatory zwiększającymi powierzchnię oddawania ciepła
Precyzyjna tolerancja mocy	+/-1 % lub +/-5 %
Auto korekcja mocy	Automatyczne utrzymanie obciążenia pomimo spadku napięcia
Przycisk adjust	Korekcja mocy w przypadku różnicy w mocy zadanej a zmierzonej
Auto dociążenie	Pomiar całkowitej mocy na odbiorach i utrzymanie stałej wartości obciążenia
Sterowanie zdalne	Start/stop, start/stop Autotestu, stop awaria, awaria/gotowość do pracy
Grzałka antykondensacyjna	100W z termostatem nastawnym

Opcjonalne akcesoria

Pilot zdalnego sterowania	Podstawowy, zaawansowany z panelem dotykowym 4,3", do synchronizacji 7" lub 10"
Okablowanie siłowe	Odporne mechanicznie i chemicznie, -40 °C /+90 °C
Szybkozłącza PowerSyntax®	Szybkozłącza dużej mocy 400A
Wąsy przyłączeniowe	Z końcówką oczkową
Przewody PWO	3x1,5mm ²
Zasilanie PWO	Zewnętrzne lub wewnętrzne z transformatorem 2x400/1x230VAC wybierane z przełącznika
Przedłużacze	
Pokrowce na końcówki kablowe	
Pokrowce magazynowe	
Mierniki i analizatory zewnętrzne	

Wytyczne instalacyjne

Przewód potrzeb własnych	3x1,5 mm ² (≤30m)
Przewód odbioru mocy	3x16mm ² (≤30m)
Sposób odbioru mocy	3x Szybkozłącza 400A lub lub złącze CEE 4p125A
Płyta fundamentowa	Nie jest konieczna, wymagane stabilne podłoże dostosowane do wagi urządzenia

Warunki pracy

Wokół urządzenia musi być zapewniony dostęp do świeżego chłodnego powietrza oraz obsługi w odległości 2m z każdego boku od innych budynków/urządzeń/zanieczyszczeń/ciał obcych, zapewnić swobodny wyrzut gorącego powietrza i upewnić się że nie znajdują się żadne ciała obce

Opis wybranych akcesoriów



Pilot podstawowy

Podstawowy pilot zdalnego sterowania, pozwala na uruchomienie nastaw zadanych na sterowniku obciążnicy oraz zadawanie/zdejmowanie obciążenia w trybie dekadowym. Na pilocie wyświetlają się podstawowe dane. Standardowe wyposażenie: przycisk awaryjny, uchwyt z magnesem do zaczeplenia np. na obudowie obciążnicy.



Pilot zaawansowany

Zaawansowany pilot zdalnego sterowania pozwala na pełną kontrolę nad jednym urządzeniem i dostarcza funkcje zbliżone do tych ze sterownika głównego. Ekran HMI wielkości 4,3" ułatwia dostęp do wszystkich funkcji.



Pilot do synchronizacji

W pełni profesjonalny pilot zdalnego sterowania, dostarcza funkcje umożliwiające pracę z zsynchronizowaną grupą obciążnic. Dostarcza wszystkie możliwości sterownika głównego, bez ograniczeń. Ekran HMI wielkości 7 lub 10" i interface zbliżony do sterownika głównego pozwala na w pełni ergonomiczną pracę. Standardowe wyposażenie: przycisk awaryjny, wygodny pasek utrzymujący pilota w najwygodniejszej pozycji.



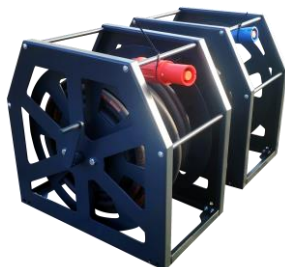
Szybkozłącza PowerSyntax®

Szybkozłącza PowerSyntax® jest to szybki, łatwy do rozbudowy, a przede wszystkim bezpieczny sposób do łączenia tras kablowych od źródeł zasilania do odbiorników mocy. System ten posiada złącza o różnych kolorach, które ułatwiają montaż i zapobiegają przypadkowej pomyłce. Końcówki mają zabezpieczenie przed przypadkowym porażeniem prądem, kiedy kable są ze sobą rozłączone, a wciąż znajdują się pod napięciem.



Okablowanie siłowe

Kable serii Titanex® są wykonane z wytrzymałej gumy, która jest odporna mechanicznie i chemicznie. Podwójna izolacja sprawia, że kable są bardzo elastyczne i łatwo dają się zwijać. Zakres temperatur -40 °C / +90 °C, napięcie max 1000V. Możliwość zarobienia na końcówki oczkowe lub Szybkozłącza 400A.



Bębny kablowe

Te przydatne akcesoria pomogą zachować porządek w twoich kablach. Dzięki bębnom kable są zawsze ładnie zwinięte, nie rozwijają się podczas transportowania, łatwo się rozwijają, a także ułatwiają magazynowanie. Możliwość piętrowania pozwala zaoszczędzić dużo miejsca, a mechanizm zwijania ręczny lub elektryczny sprawnie przyspiesza ich zwijanie.



Pokrowce na szybkozłącza

Pokrowce wykonane z wytrzymałego materiału zabezpieczają szybkozłącza przed uszkodzeniami mechanicznymi oraz zabrudzeniami tj. błoto, piasek lub woda, które mogą dostać się do środka wtyczki i utrudnić jej prawidłowy montaż



Pokrowce magazynowe

Plandeki wykonane z grubego PVC zabezpieczają urządzenie przed warunkami atmosferycznymi, zanieczyszczeniami unoszącymi się w powietrzu w miejscu magazynowania, oraz przed drobnymi uszkodzeniami mechanicznymi, które mogą pojawić się podczas magazynowania lub transportowania.



Mierniki i analizatory

Oferujemy różnego rodzaju urządzenia pomiarowe: multimetry, mierniki, analizatory sieci, oscyloskopy, kamery termowizyjne, mierniki poziomu hałasu, luxomierze, mierniki przepływu powietrza



Przewody PWO/Przedłużacze

Do każdego przenośnego urządzenia dostarczamy przewód potrzeb własnych obciążnic w izolacji gumowej o długości 10m. Jednak oferujemy dodatkowe przewody i przedłużacze do naszych urządzeń o dowolnej długości i przekroju.



Walizka transportowa

Do akcesoriów dodajemy wytrzymałą walizkę z twardego tworzywa, który zabezpiecza zawartość podczas transportu.



PowerBoxy

Jest to zestaw gniazd przy agregacie lub innym łatwo dostępnym miejscu. Bardzo przydatne urządzenie, kiedy często musimy podłączyć pod agregat zewnętrzne odbiorniki np. Obciążnice w celu jego przetestowania lub urządzenia wymagające zasilania z agregatu. Może on zawierać miernik energii elektrycznej lub analizator jakości sieci.